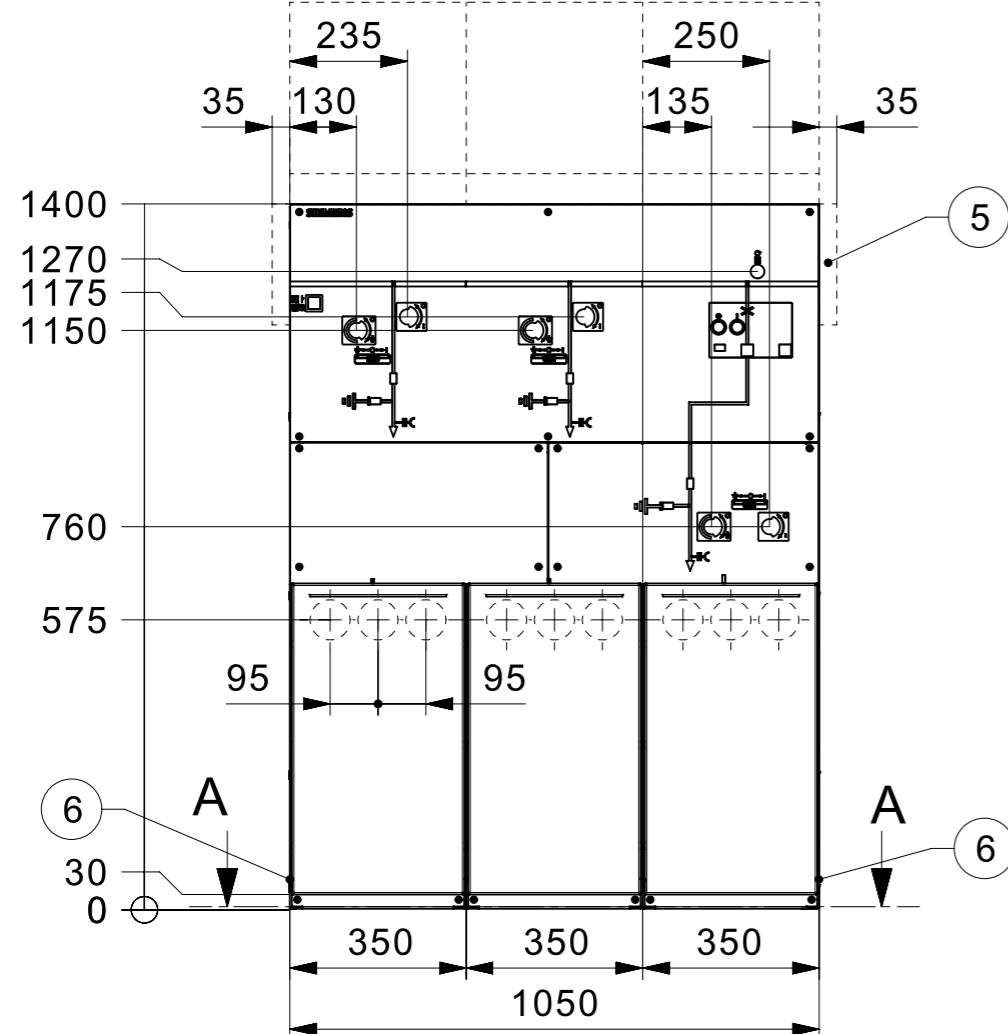


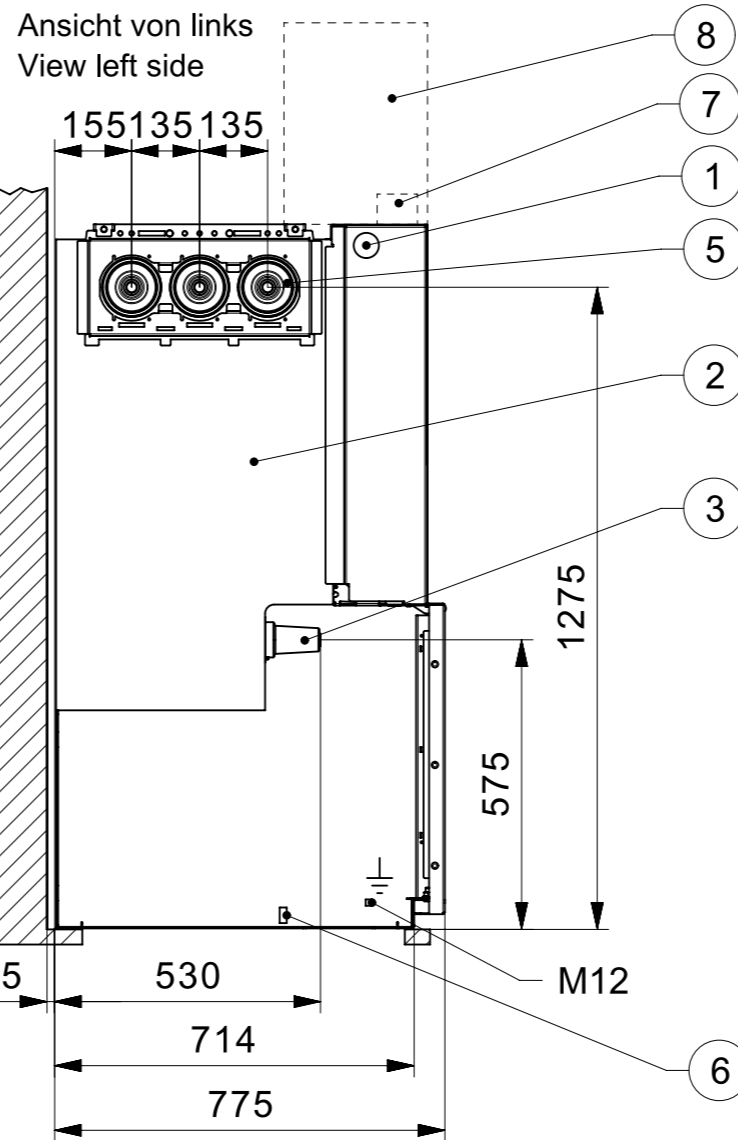
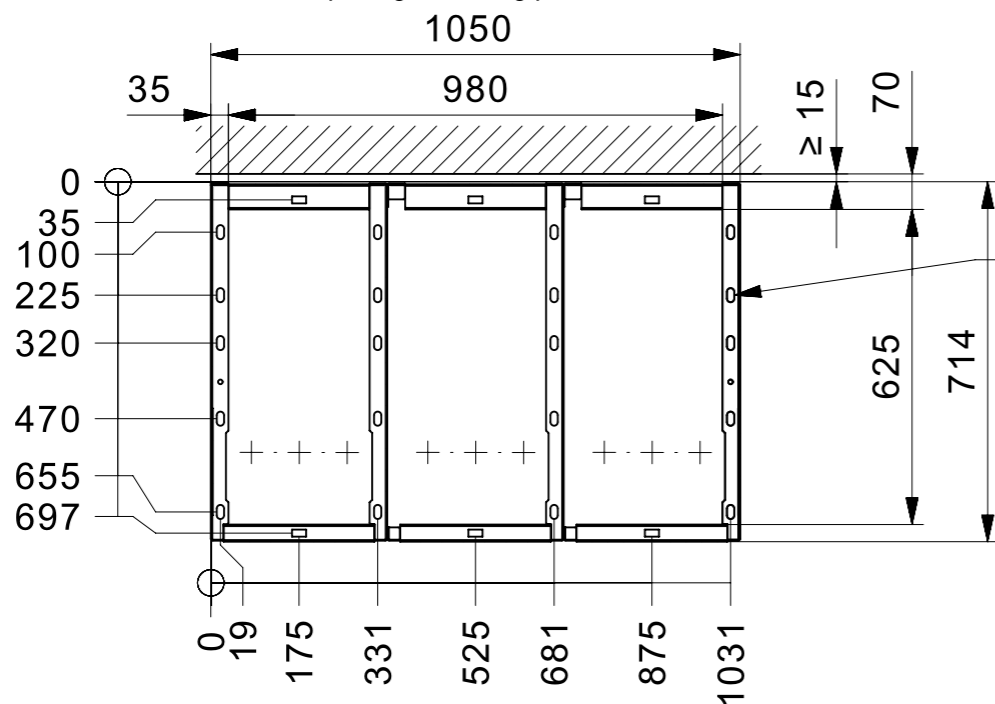
Confie à titre de secret d'entreprise. Tous droits réservés.  
 Comunicado como segredo empresarial. Reservados todos os direitos.  
 Confiado como secreto industrial. Nos reservamos todos los derechos.

Als Betriebsgeheimnis anvertraut. Alle Rechte vorbehalten.  
 Proprietary data, company confidential. All rights reserved.



**A-A**

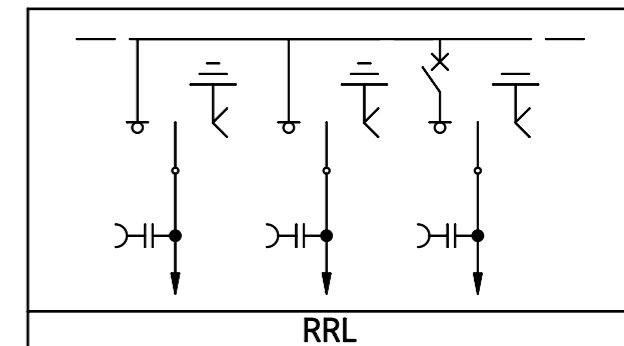
Bodenöffnung und Befestigungspunkte  
 floor opening and fixing points



Ansicht von links  
 View left side

- 1 Leitungsdurchführung für Sekundärleitungen (rechts, links)
  - 2 Behälter mit Dreistellungs-Lasttrennschalter + Vakuum-Leistungsschalter
  - 3 Ringkabel-Durchführung nach DIN EN 50181 Typ C, mit Schraubkontakt M16 für Winkelstecker\* oder T-Stecker\*
  - 5 Sammelschienenenerweiterung optional
  - 6 Erdsammelleitung / Erdungspunkt (Anlagenbreite +5mm beidseits)
  - 7 Kabelkanal optional
  - 8 Niederspannungskasten optional
- \* Nicht Bestandteil des Lieferumfangs

- 1 secondary wiring inlet (right, left)
  - 2 vessel with three-position switch + vacuum circuit-breaker
  - 3 ring-main feeder bushings acc. to EN 50181/DIN EN 50181 type C with bolted contact M16 for elbow-plugs\* or T-plugs\*
  - 5 busbar extension optionally
  - 6 earthing busbar / earthing point (switchgear assembly +5mm both sides)
  - 7 cable duct optionally
  - 8 low-voltage-box optionally
- \* Not scope of supply



Tolerance Toleranz (ISO)	Material/Werkstoff		Mass Masse kg: lb:	Papersize Format <b>A3</b>	Date Datum 06-08-2021	Kostaras	Date Datum 18-10-2018	Designation Benennung 8DJH 24 RRL1400 gas insulated switchgear 8DJH 24 RRL1400 Gasisolierte Schaltanlage		ISO-Proj. 
	Material No.1/Nr.1			Scale Massstab <b>1:15</b>	Date Datum 2021/XXXX	Name Name 05	Department Abteilung MS R&D GIS SD 3	Itemnumber;Sachnummer <b>50680019</b>		
Material No.2/Nr.2		Released Freigabe		Mod./Ref-No. Aend.-Vorg.-Nr.	Revision Revision		<b>SIEMENS</b>			