

Offerte Nr. : Position : Eco++\_1600kVA\_SA  
 Kunde Nr. : 100001 Kunde Name : Rauscher & Stoecklin AG  
 Order Code : DVO-1600/ECH3A0A1AAHAAAAAAAAAAAA1AAAR2T1A1



## Ausführung

Produkt	DVO (Drehstrom-Verteiltransformator)	
Norm	SN EN 60076 / SN EN 50588-1	
Aufstellungsort	Freiluft	
Isolationsmedium	Isolieröl	
Tankaufbau	Freiatmend	
Kühlungsart	ONAN	
Belastungsklasse	I	SN EN 50329
Strahlungsarme Ausführung	Ja	
OS-Anschlüsse	Steckdurchführungen	SN EN 50180
US-Anschlüsse	Porzellandurchführungen	SN EN 50386
Leitermaterial - US / OS	Cu / Cu	
Verstärkte Lagenisolation US / OS	Nein / Nein	
Geerdeter Schirm US / OS	Nein	
Anstrich	RAL 7033, grau	

## Technische Daten

Nennleistung		1600								kVA	
Netzfrequenz		50								Hz	
Oberspannung 1		17800	17300	<u>16800</u>	16300	15800				V	spannungslos
Oberspannung 2										V	schaltbar
Isolationspegel OS	LI / AC / Um	125	50.0	24.0						kV	
Unterspannung		<u>420</u>								V	In = 2199A
Isolationspegel US	LI / AC / Um	-	3.0	1.1						kV	
Leerlaufverluste	A0	1050								W	SEV 4104/1978
Lastverluste	Ak	11700	(75°C)							W	SEV 4104/1978
Kurzschlussspannung		6.0	(75°C)							%	+/- 10%
Schaltgruppe		Dyn5	Neutralleiter 100% belastbar								
Geräuschpegel / Toleranz	0.3m Lpa	50	-							dB(A)	SN EN 60076-10
Aufstellungshöhe	max.	1000								m.ü.M	
Umgebungstemperatur	max.	40								°C	
Erwärmung: Wicklung / Öl		65	60							K	
Abmessungen	L x B x H	1810	1110	1557						mm	
Spurweite		820								mm	
Schlankheitsgrad		1.68									
Ölgewicht / Ölmenge		580	670							kg/l	
Cu,Al / Kern / Aktiv / Total		980	1410	2650	3800					kg	
Massbild		53058									

## Standardzubehör

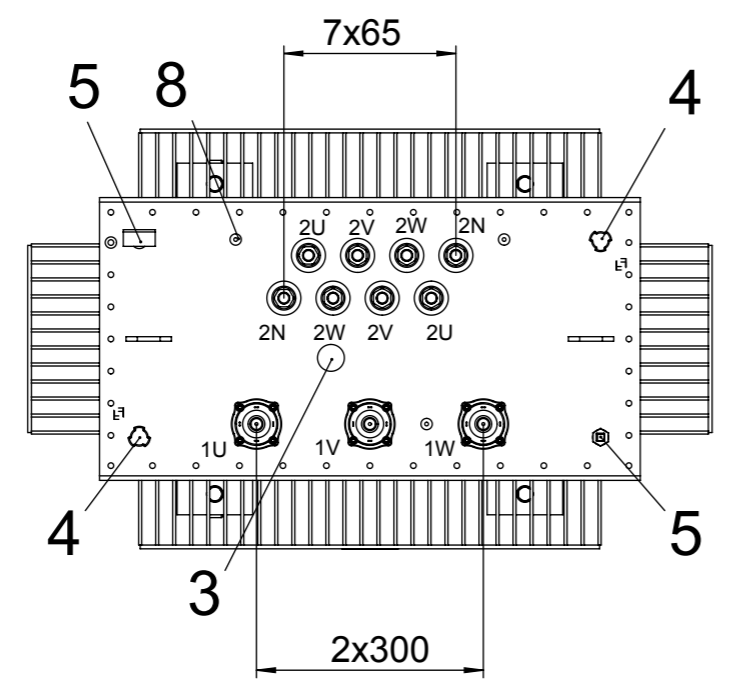
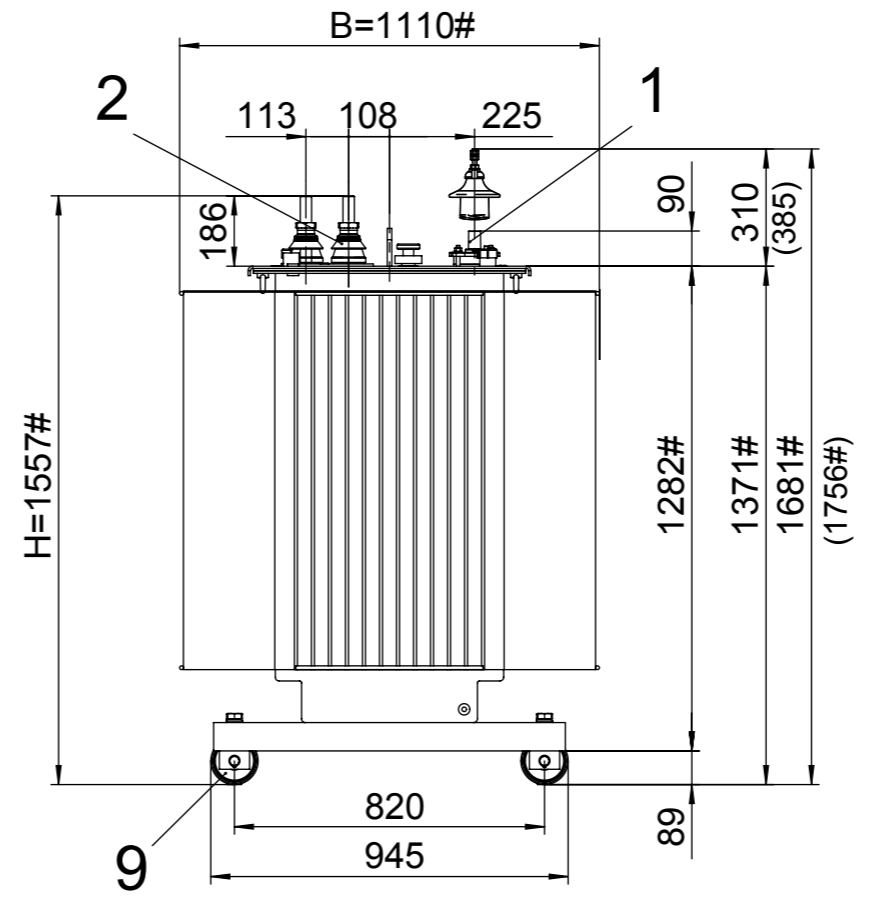
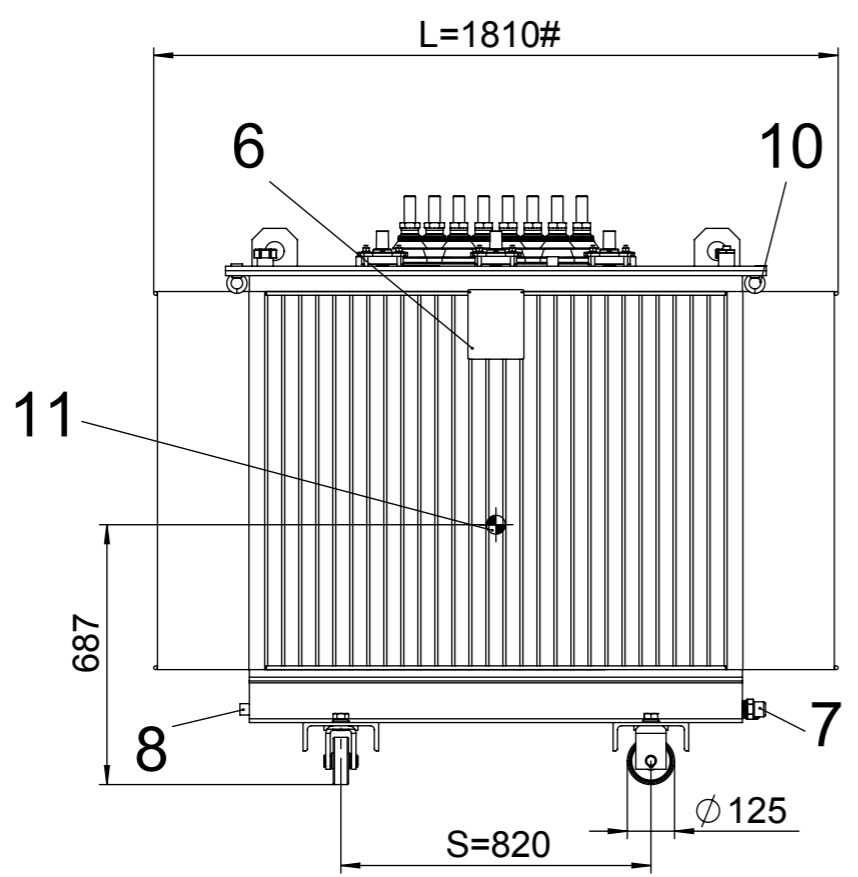
Ölablassvorrichtung, 2 Hebeösen, 2 Entlüfter, Erdverbindung zwischen Kessel und Deckel, Zurrösen  
 2 Erdanschlüsse, Typenschild

## Optionales Zubehör

<input checked="" type="checkbox"/> Schleppzeigerthermometer	<input type="checkbox"/> US-Anschlussfahnen
<input type="checkbox"/> Schleppzeigerthermometer mit 2 Kontakten	<input type="checkbox"/> Erdverbindung zwischen Kessel/Deckel 120mm <sup>2</sup>
<input type="checkbox"/> AKM-Thermometer	<input type="checkbox"/> Integrierte Ölauffangwanne
<input type="checkbox"/> PT100-Fühler (2-Leiter)	<input type="checkbox"/> 2. Typenschild
<input type="checkbox"/> PT100-Fühler (3-Leiter)	<input type="checkbox"/> Anschlusskasten
<input type="checkbox"/> PT100-Fühler (4-Leiter)	<input type="checkbox"/> US Abdeckhaube
<input checked="" type="checkbox"/> Guss Fahrrollen (90° umsteckbar)	<input type="checkbox"/> Schalter: Alu Kappe
<input type="checkbox"/> Nylon Fahrrollen (90° umsteckbar)	<input type="checkbox"/> Schalter: Schaltergriff 0-4
<input type="checkbox"/> Radblockierung	<input type="checkbox"/> Gehäuse für Trockentrafo
<input checked="" type="checkbox"/> Füllstandanzeige: Ölstandmessstab	<input type="checkbox"/> Expansionsgefäß
<input type="checkbox"/> Füllstandanzeige: Niveaumeter	<input type="checkbox"/> Buchholzschutz
<input type="checkbox"/> Füllstandanzeige: Niveaumeter mit 2 Kont.	<input type="checkbox"/> Luftentfeuchter
<input type="checkbox"/> Füllstandanzeige: Niveau-Schalter Reed	

## Besonderes

Diese Zeichnung bleibt geistiges Eigentum der Rauscher & Stoecklin AG. Sie darf ohne unser Einverständnis weder kopiert noch Dritten zugänglich gemacht werden.



**Legende**

- 1 Oberspannungs-Durchführung
- 2 Unterspannungs-Durchführung
- 3 Spannungsumsteller
- 4 Entlüfter / Einfüllstutzen / Niveauekontrolle
- 5 Thermometer
- 6 Leistungsschild
- 7 Ölablasshahn
- 8 Erdungsschraube
- 9 Fahrrollen
- 10 Zurrösen
- 11 Massenmittelpunkt

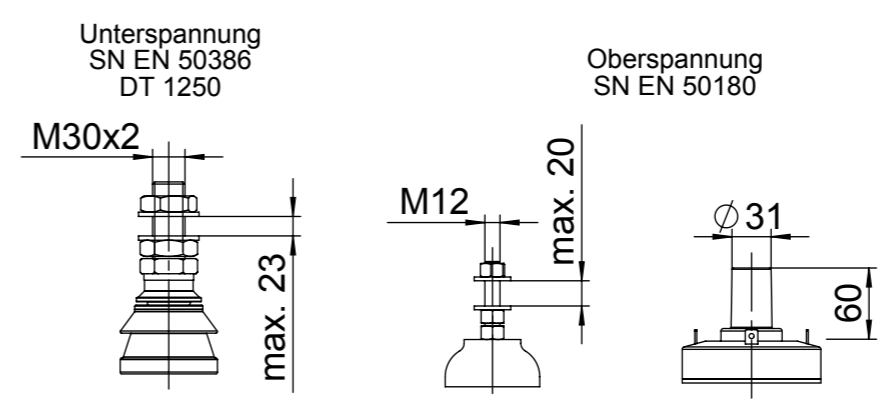
**Gewichte**

- Totalgewicht: 3800 kg
- Ölgewicht: 580 kg
- Ölmenge: 670 l
- Aktivteil: 2650 kg
- Cu, Al: 980 kg
- Kern: 1410 kg

Schlankheitsgrad: 1.68

( ) = Masse für Freiluftaufstellung

**Anschlüsse**



Aend.:	A	Allgemeintoleranzen nach SN EN 22768-c, Ausnahme: # = ±10mm			Index	
	B	Erstellt	18.01.2018 ESE	Ersatz für:		Massstab 1:20
	C	Geprüft	19.01.2018 MGA	ersetzt durch:		
<b>RAUSCHER</b>		<b>Verteiltransformator</b>			53058	
<b>STOECKLIN</b>		Reihe 20kV AA0/AK SA 1600kVA				Art.Nr. A3 (ISO)
Reuslistr. 32, CH-4450 Sissach		Doku-Art: Massbild		Sprache: DE	W-Nr.: Blatt 1/1	